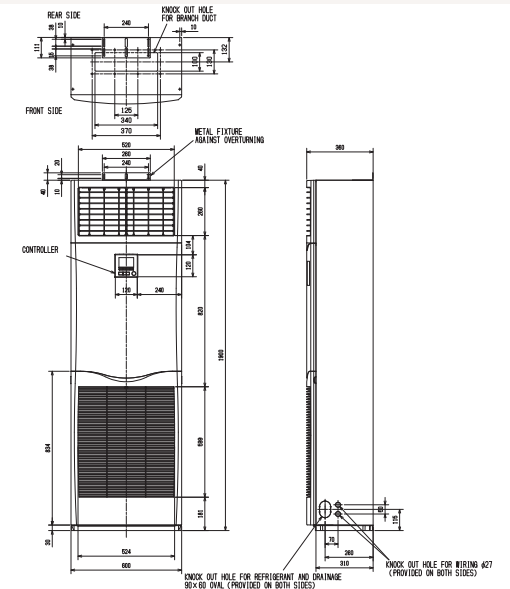
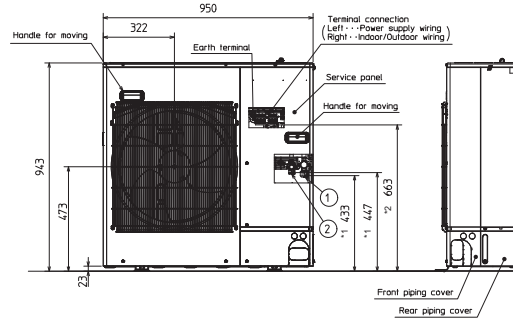
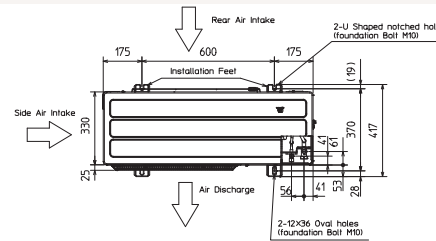


Productfiche

PUZ-ZM71VHA2 | PSA-M71KA



Buitenunit		PUZ-ZM71VHA2	
Binnenunit		PSA-M71KA	
Set	Koeling	Nominale capaciteit	kW 7,1 (3,3~8,1)
		Opgenomen vermogen	kW 1,890
		SEER of $\eta_{s,c}$	6,3
		Seizoensenergieklasse	A++
	Verwarming	Nominale capaciteit	kW 7,6 (3,5~10,2)
		Opgenomen vermogen	kW 2,210
		SCOP of $\eta_{s,h}$	4,0
	Seizoensenergieklasse	A+	
	Jaarlijks energieverbruik	kWh 1666	
	Capaciteit bij -10°C	kW 4,6 (2,1~6,2)	
Specificaties	Afmetingen (B x D x H)		mm 950 x 330 x 943
	Gewicht		kg 67,0
	Koeling	Geluidsvermogen	dB(A) 67
		Geluidsdruk	dB(A) 47
		Luchtvolume	m ³ /u 3.300
		Toepassingsgebied	°C -15~46
	Verwarming	Geluidsdruk	dB(A) 49
		Luchtvolume	m ³ /u 3.300
		Toepassingsgebied	°C -20~+21
	Buitenunit	Koeltechnische gegevens	
Diameter vloeistof- & gasleiding		" 3/8 - 5/8	
Maximale leidinglengte		m 55	
Maximaal hoogteverschil		m 30	
Koelmiddel		R32	
Hoeveelheid koelmiddel		kg 2,8	
CO ₂ -equivalent		ton 1,890	
Koelmiddelvoorzijning voor		m 30	
Navulhoeveelheid koelmiddel		g/m 40	
Maximale koelmiddelvulling		kg 3,6	
CO ₂ -equivalent bij max. koelmiddelvulling		ton 2,430	
Elektrische gegevens	Voedingsspanning		V;f;Hz 230;1;50
	Voedingskabel		mm ² 3G 4
	Afzekering		A 25
Binnenunit	Specificaties		
	Afmetingen (B x D x H)		mm 600 x 360 x 1900
	Gewicht		kg 46,0
	Koeling	Geluidsvermogen	dB(A) 60
		Geluidsdruk	dB(A) 40-42-44
	Verwarming	Luchtvolume	m ³ /u 1200-1320-1440
		Geluidsdruk	dB(A) 40-42-44
		Luchtvolume	m ³ /u 1200-1320-1440
	Beschikbare statische druk		Pa 0
	Elektrische gegevens	Voedingsspanning	
Voedingskabel		mm ² -	
Afzekering		A -	
Communicatiekabel		mm ² 4G 2,5	



Fiche produit

PUZ-ZM71VHA2 | PSA-M71KA



Unité extérieure		PUZ-ZM71VHA2	
Unité intérieure		PSA-M71KA	
Set	Froid	Capacité nominale	kW 7,1 (3,3~8,1)
		Puissance absorbée	kW 1,890
		SEER ou $\eta_{s,c}$	6,3
	Chauffage	Classe énergétique saisonnier	A++
		Consommation annuelle d'énergie	kWh 396
		Capacité nominale	kW 7,6 (3,5~10,2)
Spécifications	Froid	Puissance absorbée	kW 2,210
		SCOP ou $\eta_{s,h}$	4,0
		Classe énergétique saisonnier	A+
	Chauffage	Consommation annuelle d'énergie	kWh 1666
		Puissance à -10°C	kW 4,6 (2,1~6,2)
		Dimensions (L x P x H)	mm 950 x 330 x 943
Données frigorifiques	Poids	kg 67,0	
	Froid	Puissance acoustique	dB(A) 67
		Pression acoustique	dB(A) 47
		Débit d'air	m ³ /h 3.300
		Plage de fonctionnement	°C -15~46
	Chauffage	Pression acoustique	dB(A) 49
		Débit d'air	m ³ /h 3.300
		Plage de fonctionnement	°C -20~+21
		Diamètre conduite liquide & gaz	" 3/8 - 5/8
	Données électriques	Longueur maximale	m 55
		Dénivellation maximale	m 30
		Type de fluide frigorigène	R32
Précharge de fluide frigorigène		kg 2,8	
Précharge de fluide frigorigène pour		m 30	
Volume de mise à niveau du fluide frigorigène		g/m 40	
Données électriques	Équivalent CO ₂	tonnes 1,890	
	Charge de fluide frigorigène maximale	kg 3,6	
	Équivalent CO ₂ en charge maximale	tonnes 2,430	
	Alimentation électrique	V;ph;Hz 230;1;50	
Données électriques	Câble d'alimentation	mm ² 3G 4	
	Taille de fusible recommandée	A 25	
	Spécifications	Dimensions (L x P x H)	mm 600 x 360 x 1900
		Poids	kg 46,0
		Froid	Puissance acoustique
	Pression acoustique		dB(A) 40-42-44
Chauffage	Débit d'air	m ³ /h 1200-1320-1440	
	Pression statique disponible	Pa 0	
Données électriques	Alimentation électrique	V;ph;Hz Via l'unité extérieure	
	Câble d'alimentation	mm ² -	
	Taille de fusible recommandée	A -	
	Câble de communication	mm ² 4G 2,5	

